



KLASYFIKACJA W ZAKRESIE REAKCJI NA OGIEŃ wg PN-EN 13501-1:2019-02

Numer umowy: 02627/23/Z00NZP

Zleceniodawca:	Polprodukt Ewa Mizerska ul. Orężna 3 05-500 Piaseczno
Opracowana przez:	Zakład Badań Ogniwych Instytutu Techniki Budowlanej ul. Filtrowa 1 00-611 Warszawa
Nazwa wyrobu:	System tarasowy z deską kompozytową Compobud
Raport klasyfikacyjny nr:	02627/23/Z00NZP
Wydanie numer:	1
Data wydania:	13.12.2023

Niniejszy raport klasyfikacyjny składa się z trzech stron może być używany lub powielany wyłącznie w całości.

1. Wprowadzenie

Niniejszy raport klasyfikacyjny określa klasyfikację systemu tarasowego z deską kompozytową Compobud zgodnie z procedurami podanymi w PN-EN 13501-1:2019-02.

2. Szczegółowe informacje o klasyfikowanym wyrobie

Wyrób przeznaczony do ogólnego stosowania w budownictwie

Opis wyrobu

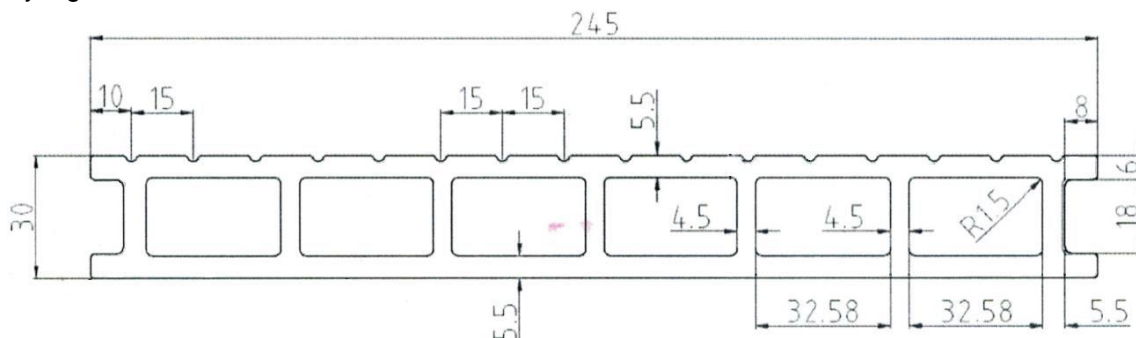
Wyrób opisano poniżej.

System tarasowy z deską kompozytową Compobud .

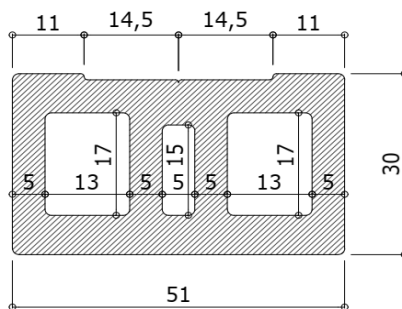
System składa się z deski kompozytowej Compobud, legara kompozytowego, zaślepki końcowej WPC, kątownika WPC, klipsa montażowego.

Grubość deski: 30 mm.

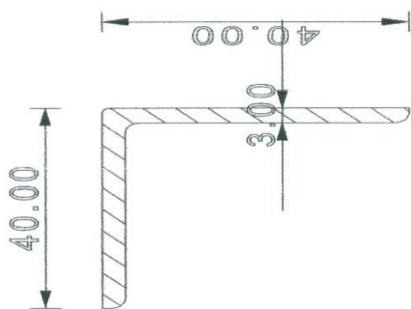
Wymiary legara: 51 x 30 mm.



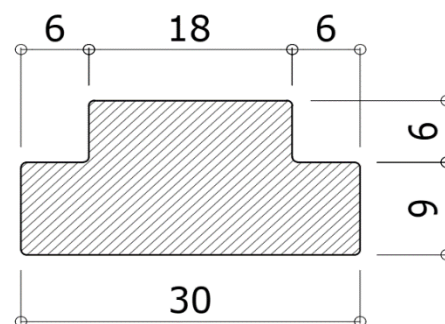
Rys. 1 Deska kompozytowa Compobud



Rys. 2 Rysunek legara



Rys. 3 Kątownik kompozytowy



Rys. 4 Zaślepka końcowa

3 Raporty z badań i wyniki badań stanowiące podstawę klasyfikacji

3.1 Raporty z badań

Nazwa laboratorium	Nazwa Zleceniodawcy	Raport z badania nr	Metoda badania
Laboratorium Badań Ogniwych ITB	Polprodukt Ewa Mizerska	LZP02-02627/23/Z00NZP	PN-EN ISO 11925-2:2020-09
		LZP01-02627/23/Z00NZP	PN-EN ISO 9239-1:2010

3.2 Wyniki badań

Metoda badania	Parametr	Liczba badań	Wyniki	
			Parametr ciągły – wartość średnia (m)	Zgodność z parametrem
PN-EN ISO 11925-2:2020-09 Ekspozycja 15 s	$F_s \leq 150$ mm	6	(-)	T
PN-EN ISO 9239-1:2010	Krytyczny strumień (kW/m ²)	3	8,1	(-)
	Wydzielanie dymu(%·min)		702,6	(-)
(-): nie dotyczy T: TAK N:				

4 Klasyfikacja i jej zakres zastosowania

4.1 Powołanie klasyfikacji

Klasyfikacja została określona zgodnie z PN-EN 13501-1:2019-02.

4.2 Klasyfikacja

System tarasowy z deską kompozytową Compobud w zakresie reakcji na ogień uzyskał klasyfikację:

B_{fl}

Ze względu na wydzielanie dymu, wyrób uzyskał dodatkową klasyfikację:

s1

Format klasyfikacji w zakresie reakcji na ogień dla posadzek jest następujący:

Właściwości ogniowe		Wydzielanie dymu	
B_{fl}	-	s	1

tj.: **B_{fl}-s1**

Klasyfikacja w zakresie reakcji na ogień: B_{fl}-s1

Niniejsza klasyfikacja obowiązuje dla zastosowań końcowych zgodnie z warunkami technicznymi, jakim powinny odpowiadać budynki i ich usytuowanie oraz jak dla posadzki „trudno zapalnej” według Rozporządzenia Ministra Infrastruktury z dnia 12 kwietnia 2002 r. (Dz. U. Nr. 75, poz. 690 z późniejszymi zmianami).

4.3 Zakres zastosowania

Niniejsza klasyfikacja obowiązuje dla następujących parametrów określających wyrób:

- opis wyrobu wg punktu 2,
- system tarasowy z deską kompozytową Compobud może być stosowany na podkładach o euroklasie A1 i A2.


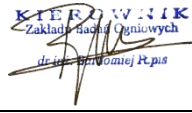

5 Ograniczenia

Nadana klasyfikacja pozostaje ważna dopóki:

- nie zostanie zmieniona metoda badania,
- nie zostanie zmieniona norma wyrobu lub aprobaty techniczna wyrobu,
- zmiany konstrukcyjne i materiałowe nie wykraczają poza granice obszaru zastosowania określonego w p. 4.3.

Niniejszy raport został wydany w formie elektronicznej, z kwalifikowanymi podpisami elektronicznymi osób odpowiedzialnych. Wydruk niniejszego raportu nie jest oryginalnym dokumentem.

Ten dokument klasyfikacyjny nie stanowi aprobaty ani certyfikatu wyrobu.

Podpisał*		Zaakceptował*
Opracował:	Mariusz Żołątek; Instytut Techniki Budowlanej  Elektronicznie podpisany przez Mariusz Żołątek; Instytut Techniki Budowlanej Data: 2023.12.13 08:22:12 +01'00'	 Bartłomiej Papis; ITB 2023.12.15 12:59:27+01'00'
	Podpis cyfrowy	Podpis cyfrowy
Zweryfikował:	 Bartłomiej Papis; ITB 2023.12.15 12:58:36+01'00'	
	Podpis cyfrowy	